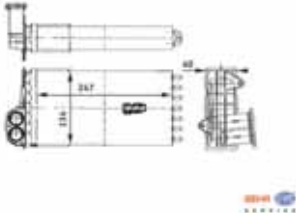

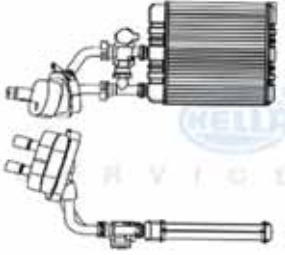
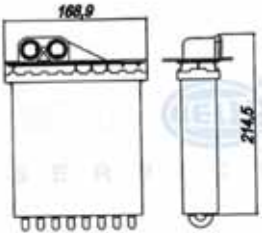




Sistema de Enfriamiento del Motor Calefactores

Fabricante Modelo	Años	Despl.	Cil.	Transmisión	A/C	N° de Parte
General Motors						
Chevy	1994 -> 2003	1,6L	4cil.	Aut/Man	SI/NO	351313021
Tigra	01/99 ->	1,6L	4cil.	Aut/Man	SI/NO	351313021
Zafira	2002 -> 2005	1,8L, 2,0L, 2,2L, 2,4L	4cil.	Automatica	SI	351313601
Peugeot						
206	01/01 ->	1,4L	4cil.	Manual	SI/NO	351311341
	01/01	1,6L	4cil.	Manual	SI/NO	351311341
VW						
Pointer	01/99 ->	1,8L	4cil.	Manual	SI/NO	351313611
351311341 Peugeot	351313021 General Motors		351313601 General Motors			
						
351313611 VW						
						

“El bienestar de mi familia está en manos de productos confiables que solo Hella me ofrece”



Desde hace más de 110 años y desde el nacimiento del automóvil, la **calidad de Hella ha sido y es reconocida mundialmente**, ya que como proveedor de Equipo Original de los principales fabricantes de automóviles, los productos Hella pasan las más severas pruebas de durabilidad y funcionamiento.

Por eso usted puede confiar plenamente en la calidad de nuestros productos.

Además todos nuestros procesos de comercialización cumplen con la norma **ISO 9001- 2008**, para garantizarle un servicio inigualable, respaldado por un excelente soporte de ventas y servicio técnico altamente profesional.



***Ideas para el
automóvil del futuro***

Hella: Productos de calidad y funcionalidad indiscutibles.

www.hellamex.com



Sistema de Enfriamiento del Motor

Radiadores

Fabricante Modelo	Años	Despl.	Cil.	Transmisión	A/C	N° de Parte	
Audi							
A3	2005 ->	2L	4cil.	Aut/Man	SI	376781091	Nuevo
A4	01/02 -> 01/06	1.8L, 2L	4cil.	Automatica	SI/NO	376717231	
	2004 -> 2008	3.0L	6cil.	Aut/Man	SI	376715341	Nuevo
	2004 -> 2008	3.2L	6cil.	Aut/Man	SI	376715341	Nuevo
	01/96 -> 01/01	2.8L	6cil.	Automatica	SI/NO	376720601	
	01/98 -> 01/01	1.8L	4cil.	Automatica	SI/NO	376716621	
A6	01/96 -> 01/02	2,8L	6cil.	Automatica	SI/NO	376720601	
Q7	01/07 ->	3L	6cil.	Aut/Man	SI/NO	376719001	
BMW							
Serie 1	01/07 ->	2,5L	6cil.	Automatica	SI	376754071	Nuevo
	01/07	3.0L	6cil.	Automatica	SI	376754071	Nuevo
Serie 3	2000 -> 2005	1.8L, 2.0L, 2.2L, 2.5L, 2.8L, 3L	4/6cil.	Manual	SI	376716261	
	2000 -> 2005	2.0L	4cil.	Automatica	SI	376716271	
	01/07	2.5L	6cil.	Automatica	SI	376754071	Nuevo
	01/07	3.0L	6cil.	Automatica	SI	376754071	Nuevo
Serie 5	2000 -> 2004	2.0L, 2.2L, 2.5L, 2.8L, 3.0L, 3.5L, 4,4L	6/8cil.	Aut/Man	SI/NO	376712481	
	2003 -> 2004	4.4L	8cil.	Aut/Man	SI/NO	376718001	
	1997 -> 2004	2.0L	6cil.	Aut/Man	SI/NO	376712231	
	1997 -> 2004	3.5L	8cil.	Automatica	SI	376712511	
	1999 -> 2006	2.5L	6cil.	Automatica	SI	376710301	
	2001 -> 2003	3.0L, 6.6L, 4.4L, 6L	6/8cil.	Aut/Man	SI/NO	376718001	
Serie 7	1995 -> 2001	2.8L	6cil.	Aut/Man	SI/NO	376712481	
	1996 -> 2001	3.5L	6cil.	Aut/Man	SI/NO	376712231	
	1996 -> 2001	3.5L	8cil.	Automatica	SI	376712511	
	2001 -> 2003	3.0L, 6.6L, 4.4L, 6L	6/8cil.	Aut/Man	SI/NO	376718001	
X5	2000 ->	4.4L, 4,4L	8cil.	Automatica	SI/NO	376718751	Nuevo
	01/01	3.0L	6cil.	Automatica	SI/NO	376718761	
	2002	4.6L	8cil.	Automatica	SI/NO	376718751	Nuevo
	2004	4.8L	8cil.	Automatica	SI/NO	376718751	Nuevo
Z4	01/03 ->	2.0L, 2.2L, 2.5L, 2.8L, 3.0L, 3,2L	4/6cil.	Automatica	SI	376716271	

Consulte dibujo técnico de radiadores a partir de la página 20.

Pueden existir variantes por modificación de Equipo Original sin previo aviso

Sistema de Enfriamiento del Motor

Radiadores



Fabricante Modelo	Años	Despl.	Cil.	Transmisión	A/C	N° de Parte
Chrysler						
Grand Cherokee	1993 -> 1998	4L	6cil.	Automatica	SI/NO	988766
	1993 -> 1998	5.2L	8cil.	Automatica	NO	988769
Voyager	1996 -> 2000	3,3L	6cil.	Automatica	SI	731723 Nuevo
	1996 -> 2000	3.8L	6cil.	Automatica	SI	731723 Nuevo
Atos	2000 -> 01/04	1L	4cil.	Manual	SI/NO	M143912
Caravan	1993 -> 01/95	3,3L	6cil.	Automática	SI	988903
	1993 -> 01/95	3.8L	6cil.	Automática	SI	988903
	1996 -> 01/00	3.3L	6cil.	Automática	SI	988901
	1996 -> 01/00	3.8L	6cil.	Automática	SI	988901
Cherokee	1991 -> 01/00	2,5L	6cil.	Automática	SI	988891
	1991 -> 01/00	2.8L	6cil.	Automática	SI	988889
	1991 -> 01/00	4.0L	6cil.	Automática	SI	988889
	1991 -> 01/01	2.8L	6cil.	Manual	SI	988892
	1991 -> 01/02	4.0L	6cil.	Manual	SI	988892
Cirrus	1996 -> 01/00	2,4L	4cil.	Automática	SI	1009074
	1996 -> 01/01	2.5L	6cil.	Automática	SI	1009074
Concorde	1993 -> 01/97	3,5L	6cil.	Automática	SI	1009029
Grand Cherokee	1998 ->	5,9L	6cil.	Automática	SI	988777
	1998	5.9L	8cil.	Aut/Man	SI/NO	988774
Intrepid	1993 -> 01/97	3,5L	6cil.	Automática	SI	1009029
Neon	2000 -> 01/01	2L	4cil.	Automática	SI/NO	878240
	2000 -> 01/01	2.0L	4cil.	Manual	SI/NO	878263
PT Cruiser	2000 ->	2L	4cil.	Aut/Man	SI/NO	732704
	2000	2.4L	4cil.	Aut/Man	SI/NO	732704
Ram Pick-Up	2002 -> 01/04	3,7L	6cil.	Manual	SI/NO	878239
	2002 -> 01/04	4.7L	8cil.	Manual	SI/NO	878239
	1994 -> 01/01	3.9L	6cil.	Automática	SI/NO	1009030
	1994 -> 01/01	3.9L	6cil.	Manual	SI/NO	1009031
	1994 -> 01/01	5.2L	8cil.	Automática	SI/NO	1009032
	1994 -> 01/01	5.9L	8cil.	Automática	SI/NO	1009032
	1994 -> 01/01	5.2L	8cil.	Manual	SI/NO	1009033
	1994 -> 01/01	5.9L	8cil.	Manual	SI/NO	1009033
Stratus	1996 -> 01/00	2L	4cil.	Aut/Man	SI/NO	1009053
	1996 -> 01/00	2.4L	6cil.	Aut/Man	SI/NO	1009053
Town & Country	1993 -> 01/95	3,3L	6cil.	Automática	SI	988903
	1993 -> 01/95	3.8L	6cil.	Automática	SI	988903
	1996 -> 01/00	3.3L	6cil.	Automática	SI	988901
	1996 -> 01/00	3.8L	6cil.	Automática	SI	988901

Consulte dibujo técnico de radiadores a partir de la página 20.
Pueden existir variantes por modificación de Equipo Original sin previo aviso.



Sistema de Enfriamiento del Motor

Radiadores

Fabricante Modelo	Años	Despl.	Cil.	Transmisión	A/C	N° de Parte
Chrysler						
Voyager	1993 -> 01/95	3,3L	6cil.	Automática	SI	988903
	1993 -> 01/95	3.8L	6cil.	Automática	SI	988903
	1996 -> 01/00	3.3L	6cil.	Automática	SI	988901
	1996 -> 01/00	3.8L	6cil.	Automática	SI	988901
Fiat						
Palio	01/03 ->	1,8L	4cil.	Manual	SI	376720561 Nuevo
	01/03	1.8L	4cil.	Manual	NO	376720581
Ford						
Courier	01/01 -> 01/04	1,6L	4cil.	Manual	NO	TA100
Ecosport	01/02 -> 01/07	2L	4cil.	Manual	SI/NO	6TA130A
Fiesta	01/02 -> 01/07	1,6L	4cil.	Manual	SI/NO	6TA130A
	01/96 -> 01/00	1.3L	4cil.	Manual	NO	TA089
Ka	01/00 -> 01/07	1,6L	4cil.	Manual	NO	TA095
	01/00 -> 01/07	1.6L	4cil.	Manual	SI	TA101
General Motors						
Astra	2000 -> 2005	1,8L	4cil.	Manual	SI	376710311
	2000 -> 2005	1.8L	4cil.	Aut/Man	SI	376710321
	2000 -> 2006	2.0L	4cil.	Aut/Man	SI	376710331
	2000 -> 2006	1.8L	4cil.	Manual	SI	376710661
Astra	01/00 -> 01/06	1,8L	4cil.	Manual	NO	376720421 Nuevo
	01/00 -> 01/06	1.8L	4cil.	Automatica	NO	376720651
	01/07	1.8L	4cil.	Aut/Man	SI	376745771 Nuevo
	01/07	1.8L	4cil.	Manual	SI	376754081 Nuevo
Chevy	1994 -> 2003	1,6L	4cil.	Aut/Man	NO	376712011
Corsa	2002 -> 2008	1,8L	4cil.	Aut/Man	SI	376753231
	2002 -> 2008	1.8L	4cil.	Aut/Man	NO	376714361
Tornado	2002 -> 2008	1,8L	4cil.	Manual	SI	376753231
	2002 -> 2008	1.8L	4cil.	Manual	NO	376714361
Zafira	2002 -> 2005	1,8L	4cil.	Manual	SI	376710311
	2002 -> 2005	1.8L	4cil.	Aut/Man	SI	376710321
	2002 -> 2006	2.2L	4cil.	Aut/Man	SI	376710331
Cavalier	01/95 -> 01/02	2,2L	4cil.	Automática	SI/NO	732390
	01/95 -> 01/02	2.2L	4cil.	Manual	SI/NO	1009044

Consulte dibujo técnico de radiadores a partir de la página 20.

Pueden existir variantes por modificación de Equipo Original sin previo aviso

Sistema de Enfriamiento del Motor

Radiadores



Fabricante Modelo	Años	Despl.	Cil.	Transmisión	A/C	N° de Parte
General Motors						
Chevy	01/94 -> 01/07	1,6L	4cil.	Manual	SI	TA707
	01/94 -> 01/07	1.6L	4cil.	Manual	NO	TA706
Sunfire	01/95 -> 01/02	2,2L	4cil.	Automática	SI/NO	732390
	01/95 -> 01/02	2.2L	4cil.	Manual	SI/NO	1009044
Honda						
Civic	1995 -> 1998	1.5L, 1,6L	4cil.	Aut/Man	SI/NO	376748621 Nuevo
	1999 -> 2000	1.6L	4cil.	Aut/Man	SI/NO	376748291 Nuevo
Cr-V	2002 -> 2006	2L	4cil.	Automática	SI	376748031
Mercedes-Benz						
Clase A 160	2000 -> 2005	1,6L	4cil.	Aut/Man	SI	376713051
Clase A 190	2001 -> 2005	1,9L	4cil.	Aut/Man	SI	376713051
Andare Class (O 500)	1999 ->	12L	6cil.	Manual	SI	376722361
Clase C 200	2002 -> 2004	1,8L	4cil.	Aut/Man	SI	376714331
Clase C 230	2004 -> 2005	1,8L	4cil.	Aut/Man	SI	376714331
Clase C 280	2006 -> 2008	3L	6cil.	Aut/Man	SI	376714331
	1996 -> 1999	2.8L	6cil.	Aut/Man	SI	376711191
Clase CLK 200 Kompressor	1995 -> 2001	2L	4cil.	Aut/Man	SI	376711251
Clase CLK 230 Kompressor	1995 -> 2001	2,3L	4cil.	Aut/Man	SI	376711251
Clase CLK 350	01/06 ->	3,5L	6cil.	Aut/Man	SI	376714331
Clase E 280	01/99 ->	2,8L	6cil.	Aut/Man	SI	376710231
Clase E 320	2002 -> 2005	3,2L	6cil.	Aut/Man	SI	376718011
	1999 -> 2003	3.2L	6cil.	Aut/Man	SI	376710231
Clase E 350	01/06 ->	3,5L	6cil.	Aut/Man	SI	376718011
Clase E 55 AMG	2001 -> 2003	5,5L	8cil.	Aut/Man	SI	376712581
Clase E 430	1997 -> 2002	4,3L	8cil.	Aut/Man	SI	376711151 376712581
Gran Viale	1999 ->	12L	6cil.	Manual	SI	376722361
Marcopolo O-400	1994 -> 01/03	12L	6cil.	Manual	SI	376759341
	1994 -> 01/03	12.0L	6cil.	Manual	SI	376761051
Clase SLK 230	2000 -> 2004	2.0L, 2,3L	4cil.	Aut/Man	SI	376711191
Sprinter 316 CDI	2004 -> 2007	2,7L	5cil.	Aut/Man	SI/NO	376722001
Serie 4	1996 ->	12L	6cil.	Manual	NO	376721621 Nuevo

Consulte dibujo técnico de radiadores a partir de la página 20.

Pueden existir variantes por modificación de Equipo Original sin previo aviso



Sistema de Enfriamiento del Motor

Radiadores

Fabricante Modelo	Años	Despl.	Cil.	Transmisión	A/C	N° de Parte	
Mercedes-Benz							
Travego (O 580)	1999 ->	12L	6cil.	Manual	SI	376722361	
Nissan							
Pick-Up D-21	01/94 -> 01/07	2,4L	4cil.	Manual	SI/NO	1009047	
Platina	01/02 -> 01/08	1,6L	4cil.	Aut/Man	SI	874983	
	01/02 -> 01/08	1.6L	4cil.	Aut/Man	NO	874987	
Sentra GS	01/97 -> 01/00	1,6L	4cil.	Automática	SI/NO	880839	
	01/97 -> 01/00	1.6L	4cil.	Manual	SI/NO	880840	
Tsuru GS II	01/93 -> 01/08	1,6L	4cil.	Automática	SI/NO	878241	
	01/93 -> 01/08	1.6L	4cil.	Manual	SI/NO	878262	
Peugeot							
206	01/01 ->	1,4L	4cil.	Manual	SI/NO	376717531	Nuevo
						376750241	Nuevo
	01/01	1.6L	4cil.	Manual	SI/NO	376717531	Nuevo
307	2003 -> 2006	2L	4cil.	Manual	SI	376718151	
	2003 -> 2006	2.0L	4cil.	Automatica	SI	376718161	
406	01/00 -> 2005	2L	4cil.	Manual	SI/NO	376714391	
607	01/02 ->	3L	6cil.	Automatica	SI/NO	376718041	
Partner	01/04 ->	1,6L	4cil.	Aut/Man	SI/NO	376719511	
Renault							
Laguna	01/03 -> 01/04	3L	6cil.	Automática	SI	376716291	
Clio	01/02 -> 01/08	1,6L	4cil.	Aut/Man	SI	874983	
	01/02 -> 01/08	1.6L	4cil.	Aut/Man	NO	874987	
Megane	01/01 -> 01/04	1,6L	4cil.	Aut/Man	NO	853291L0	
	01/01 -> 01/04	2.0L	4cil.	Aut/Man	NO	853291L0	
	01/01 -> 01/04	1.6L	4cil.	Aut/Man	SI	861083W	
	01/01 -> 01/04	2.0L	4cil.	Aut/Man	SI	861083W	
Scenic	01/00 -> 01/03	2L	4cil.	Aut/Man	SI	863219K	
	01/01 -> 01/04	1.6L	4cil.	Aut/Man	NO	853291L0	
	01/01 -> 01/04	2.0L	4cil.	Aut/Man	NO	853291L0	
	01/01 -> 01/04	1.6L	4cil.	Aut/Man	SI	861083W	
	01/01 -> 01/04	2.0L	4cil.	Aut/Man	SI	861083W	

Consulte dibujo técnico de radiadores a partir de la página 20.

Pueden existir variantes por modificación de Equipo Original sin previo aviso

Sistema de Enfriamiento del Motor

Radiadores



Fabricante Modelo	Años	Despl.	Cil.	Transmisión	A/C	Nº de Parte
Seat						
Cordoba	2001 -> 2002	1,6L	4cil.	Aut/Man	SI/NO	376716321
	2003 -> 2008	1.6L	4cil.	Aut/Man	SI/NO	376717701
Ibiza	2001 -> 2002	1,6L	4cil.	Aut/Man	SI/NO	376716321
	2003 -> 2008	1.6L	4cil.	Aut/Man	SI/NO	376717701
Leon	2007 ->	2L	4cil.	Manual	SI	376781091 Nuevo
Smart						
Fortwo Cabrio	01/04 ->	0,7L	3cil.	Aut/Man	SI/NO	376712551
Fortwo Coupé	01/04 ->	0,7L	3cil.	Aut/Man	SI/NO	376712551
Toyota						
Corolla	01/03 ->	1,8L	4cil.	Automática	SI/NO	376748051
Matrix	01/03 ->	1,8L	4cil.	Automática	SI/NO	376748051
VW						
Bora	2004 -> 2008	2L	4cil.	Aut/Man	SI	376774041
	2005	2.5L	5cil.	Aut/Man	SI	376781091
Corsar	1986 ->	1,8L	4cil.	Aut/Man	SI	TA483
Derby	2001 -> 2002	2L	4cil.	Manual	SI	376714441
	01/05	1.8L	4cil.	Manual	SI	376716321 376716321
Eurovan	2001 -> 2005	2,5L	5cil.	Aut/Man	SI/NO	376714481 Nuevo
	01/06	1.9L	4cil.	Aut/Man	SI/NO	376719181
Golf	2007 ->	2L	4cil.	Aut/Man	SI	376781091
Jetta	2006 ->	2L	4cil.	Aut/Man	SI	376781091
Lupo	01/03 ->	1,6L	4cil.	Aut/Man	SI/NO	376717701 376717701
Pointer	01/99 ->	1,8L	4cil.	Manual	SI/NO	376753211
Touareg	01/04 ->	5L	10cil.	Aut/Man	SI/NO	376719001
	01/04	3.2L	6cil.	Aut/Man	SI/NO	376719001 376719001
	01/04	4.2L	8cil.	Aut/Man	SI/NO	376719001
Touran	2008 ->	2L	4cil.	Aut/Man	SI/NO	376781091 Nuevo



Sistema de Enfriamiento del Motor

Radiadores

Fabricante Modelo	Años	Despl.	Cil.	Transmisión	A/C	N° de Parte
VW						
Atlantic	1977 -> 1979	1,6L	4cil.	Aut/Man	NO	TA472
	1977 -> 1979	1.6L	4cil.	Aut/Man	SI	TA021
	1982 -> 1984	1.7L	4cil.	Aut/Man	NO	TA472
	1982 -> 1984	1.7L	4cil.	Aut/Man	SI	TA021
	1983 -> 1992	1.8L	4cil.	Aut/Man	NO	TA343
	1984 -> 1992	1.8L	4cil.	Aut/Man	SI	TA461
Caribe	1977 -> 1979	1,6L	4cil.	Aut/Man	NO	TA472
	1977 -> 1979	1.6L	4cil.	Aut/Man	SI	TA021
	1982 -> 1984	1.7L	4cil.	Aut/Man	NO	TA472
	1982 -> 1984	1.7L	4cil.	Aut/Man	SI	TA021
	1983 -> 1992	1.8L	4cil.	Aut/Man	NO	TA343
	1984 -> 1992	1.8L	4cil.	Aut/Man	SI	TA461
Corsar	1984 -> 1988	1,8L	4cil.	Aut/Man	SI	TA346
	1984 -> 1988	1.8L	4cil.	Aut/Man	NO	TA344
Golf	1993 -> 1994	1,8L	4cil.	Aut/Man	NO	TA649
	1993 -> 1998	1.8L	4cil.	Aut/Man	SI	TA666
						TA880
	1993 -> 1998	2.0L	4cil.	Aut/Man	SI	TA666
						TA880
	1993 -> 1998	1.8L	4cil.	Aut/Man	SI	1009055
	1993 -> 1998	2.0L	4cil.	Aut/Man	SI	1009055
	1993 -> 1998	1.8L	4cil.	Aut/Man	SI	1009055
	1993 -> 1998	2.0L	4cil.	Aut/Man	SI	1009055
	1999 -> 2004	1.8L	4cil.	Aut/Man	NO	TA713
	1999 -> 2004	2.0L	4cil.	Aut/Man	NO	TA713
1999 -> 2004	1.8L	4cil.	Aut/Man	SI	TA714	
1999 -> 2004	2.0L	4cil.	Aut/Man	SI	TA714	
Jetta	1993 -> 1998	1,8L	4cil.	Aut/Man	SI	TA666
						TA880
	1993 -> 1998	2.0L	4cil.	Aut/Man	SI	TA666
						TA880
1999 -> 2004	1.8L	4cil.	Aut/Man	SI	TA714	
1999 -> 2004	2.0L	4cil.	Aut/Man	SI	TA714	
New Beetle	1998 -> 2007	2L	4cil.	Aut/Man	SI	TA712
Pointer	1998 -> 2009	1,8L	4cil.	Manual	NO	AB070
Volvo						
S40	2004 ->	2,4L	5cil.	Aut/Man	SI	376729601
	2004	2.5L	5cil.	Aut/Man	SI	376729601

Consulte dibujo técnico de radiadores a partir de la página 20.

Pueden existir variantes por modificación de Equipo Original sin previo aviso

Sistema de Enfriamiento del Motor

Radiadores



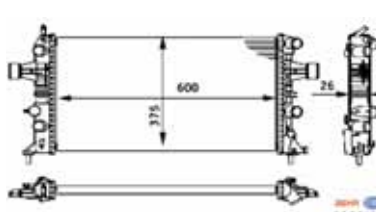
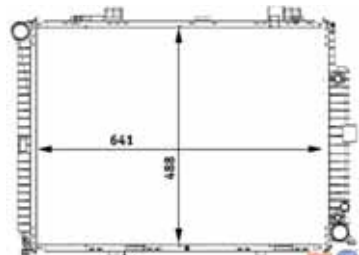
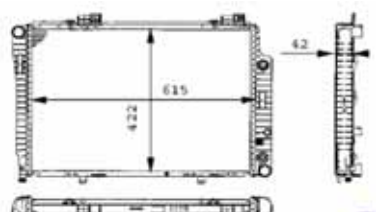
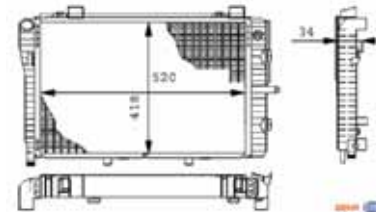
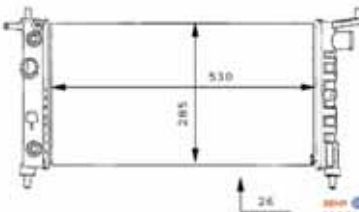
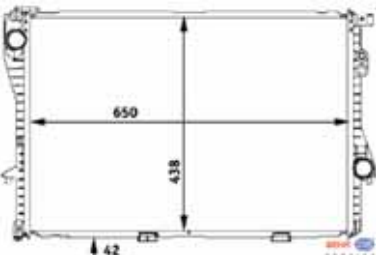
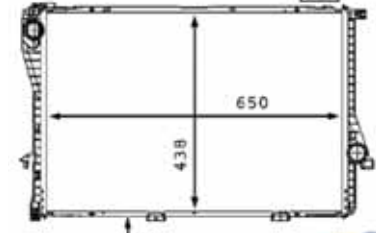

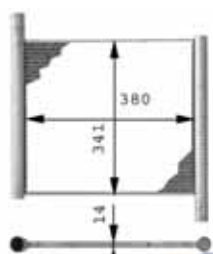
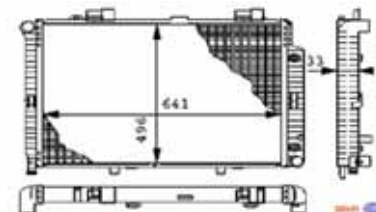
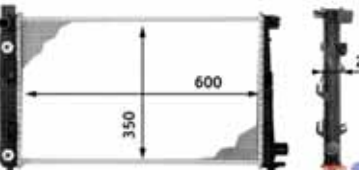

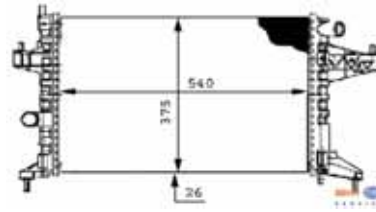
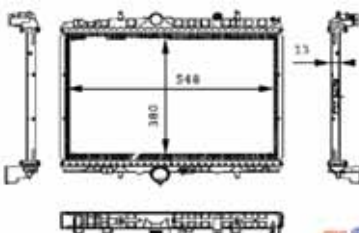
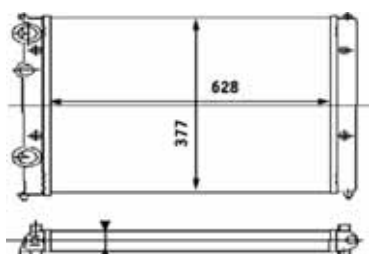
<p>1009029 Chrysler</p>	<p>1009030 Chrysler</p>	<p>1009031 Chrysler</p>
<p>1009032 Chrysler</p>	<p>1009033 Chrysler</p>	<p>1009044 General Motors</p>
<p>1009047 Nissan</p>	<p>1009053 Chrysler</p>	<p>1009055 VW</p>
<p>1009074 Chrysler</p>	<p>376710231 Mercedes-Benz</p>	<p>376710301 BMW</p>
<p>376710311 General Motors</p>	<p>376710321 General Motors</p>	<p>376710331 General Motors</p>

Pueden existir variantes por modificación de Equipo Original sin previo aviso



Sistema de Enfriamiento del Motor

Radiadores

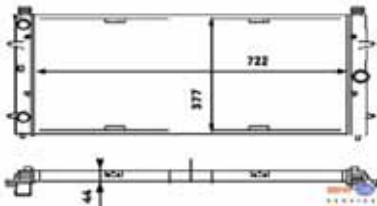
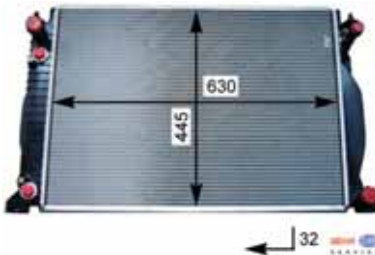
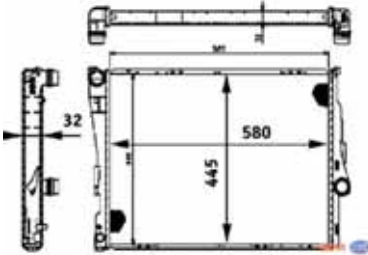
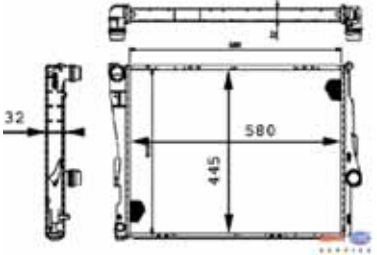
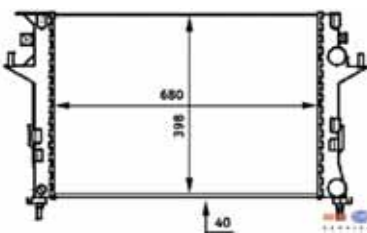
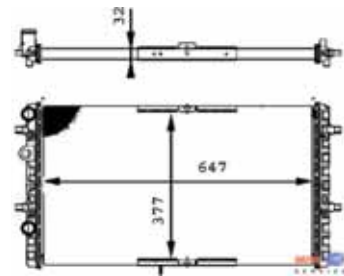
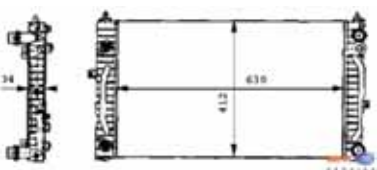
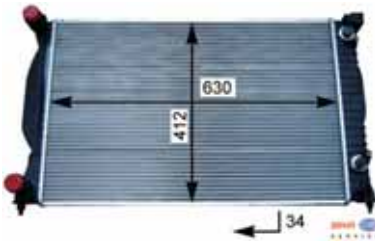
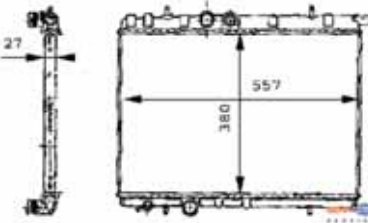
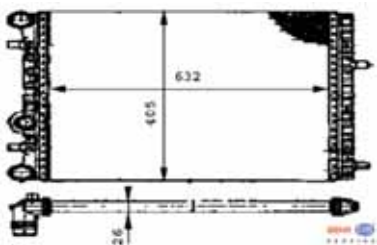
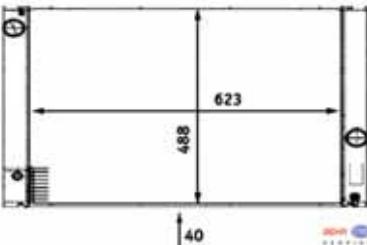
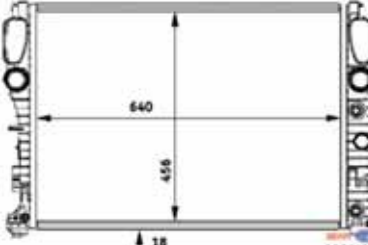
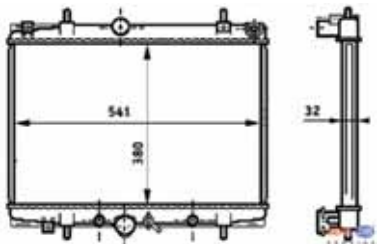
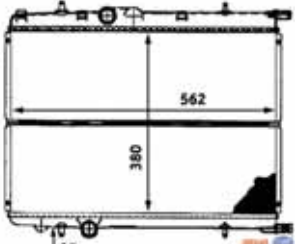
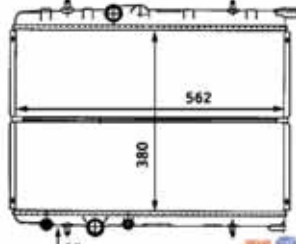
<p>376710661 General Motors</p> 	<p>376711151 Mercedes-Benz</p> 	<p>376711191 Mercedes-Benz</p> 
<p>376711251 Mercedes-Benz</p> 	<p>376712011 General Motors</p> 	<p>376712231 BMW</p> 
<p>376712481 BMW</p> 	<p>376712511 BMW</p> 	<p>376712551 Smart</p> 
<p>376712581 Mercedes-Benz</p> 	<p>376713051 Mercedes-Benz</p> 	<p>376714331 Mercedes-Benz</p> 
<p>376714361 General Motors</p> 	<p>376714391 Peugeot</p> 	<p>376714441 VW</p> 

Pueden existir variantes por modificación de Equipo Original sin previo aviso

Sistema de Enfriamiento del Motor

Radiadores



<p>376714481 Nuevo VW</p> 	<p>376715341 Nuevo Audi</p> 	<p>376716261 BMW</p> 
<p>376716271 BMW</p> 	<p>376716291 Renault</p> 	<p>376716321 VW</p> 
<p>376716621 Audi</p> 	<p>376717231 Audi</p> 	<p>376717531 Nuevo Peugeot</p> 
<p>376717701 VW</p> 	<p>376718001 BMW</p> 	<p>376718011 Mercedes-Benz</p> 
<p>376718041 Peugeot</p> 	<p>376718151 Peugeot</p> 	<p>376718161 Peugeot</p> 

Pueden existir variantes por modificación de Equipo Original sin previo aviso



Sistema de Enfriamiento del Motor

Radiadores





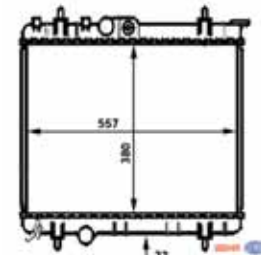
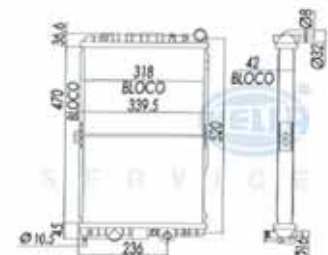

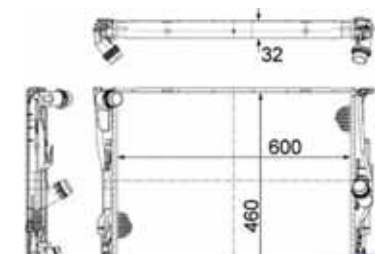
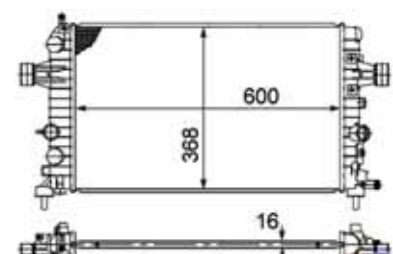
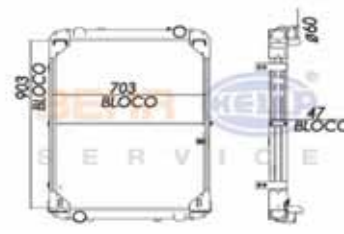
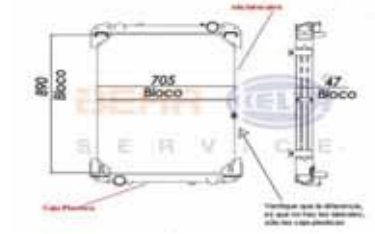
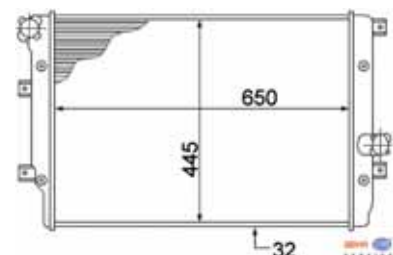

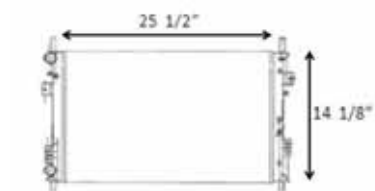
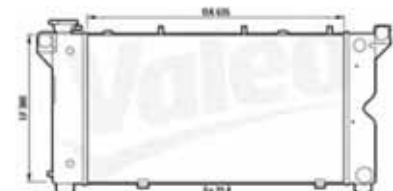
376718751 Nuevo BMW 	376718761 BMW 	376719001 VW
376719181 VW 	376719511 Peugeot 	376720421 Nuevo General Motors
376720561 Nuevo Fiat 	376720581 Fiat 	376720601 Audi
376720651 General Motors 	376721621 Mercedes-Benz 	376722001 Mercedes-Benz
376722361 Mercedes-Benz 	376729601 Volvo 	376745771 Nuevo General Motors

Pueden existir variantes por modificación de Equipo Original sin previo aviso

Sistema de Enfriamiento del Motor

Radiadores



<p>376748031 Honda</p>  <p>28 7/8" 15 3/4" 5/8"</p>	<p>376748051 Toyota</p>  <p>23 5/8" 13 15/16" 5/8"</p>	<p>376748291 Nuevo Honda</p>  <p>13 3/4" 13 15/16" 5/8"</p>
<p>376748621 Nuevo Honda</p>  <p>13 3/4" 13 3/4" 1"</p>	<p>376750241 Nuevo Peugeot</p>  <p>557 380 27</p>	<p>376753211 VW</p>  <p>318 BLOCO 339.5 42 BLOCO 34.6 470 BLOCO 236 10.5</p>
<p>376753231 General Motors</p>  <p>540 BLOCO 22 BLOCO</p>	<p>376754071 Nuevo BMW</p>  <p>32 600 460</p>	<p>376754081 Nuevo General Motors</p>  <p>600 368 16</p>
<p>376759341 Mercedes-Benz</p>  <p>903 BLOCO 703 BLOCO 47 BLOCO 600</p>	<p>376761051 Mercedes-Benz</p>  <p>890 BLOCO 705 BLOCO 47 BLOCO</p>	<p>376774041 VW</p>  <p>650 445 32</p>
<p>376781091 Nuevo Audi</p>  <p>647 406 26</p>	<p>6TA130A Ford</p>  <p>25 1/2" 14 1/8"</p>	<p>731723 Nuevo Chrysler</p>  <p>19 3/8"</p>



Sistema de Enfriamiento del Motor Radiadores

<p>732390 General Motors</p>	<p>732704 Chrysler</p>	<p>853291L0 Renault</p>
<p>861083W Renault</p>	<p>863219K Renault</p>	<p>874983 Nissan</p>
<p>874987 Nissan</p>	<p>878239 Chrysler</p>	<p>878240 Chrysler</p>
<p>878241 Nissan</p>	<p>878262 Nissan</p>	<p>878263 Chrysler</p>
<p>880839 Nissan</p>	<p>880840 Nissan</p>	<p>988766 Chrysler</p>

Pueden existir variantes por modificación de Equipo Original sin previo aviso

Sistema de Enfriamiento del Motor

Radiadores

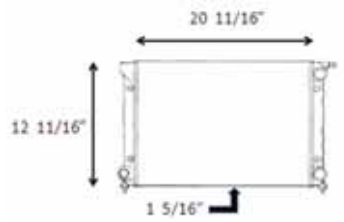
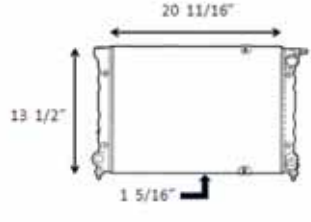
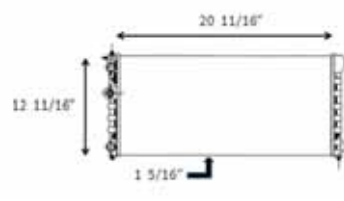
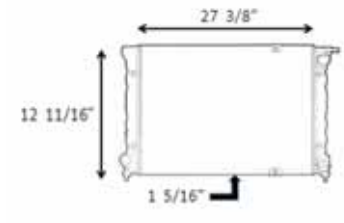
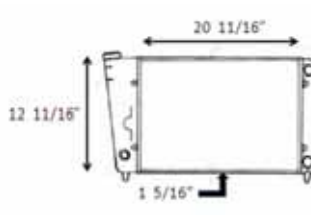
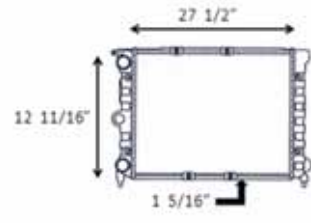
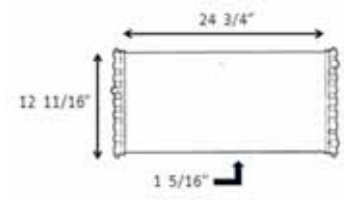
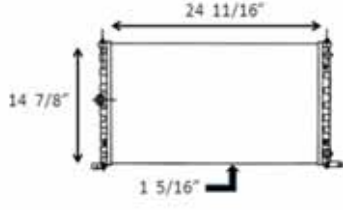
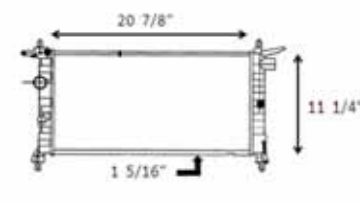
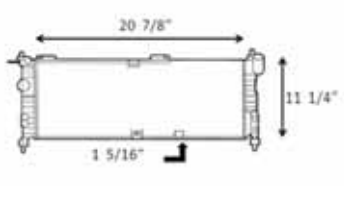
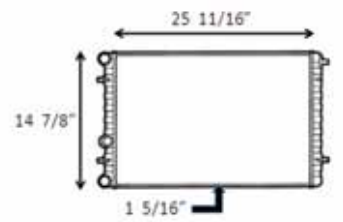
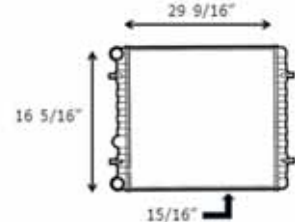
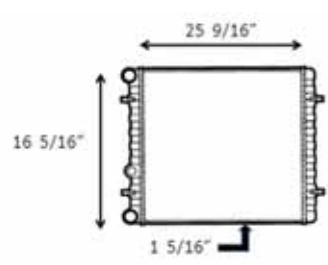
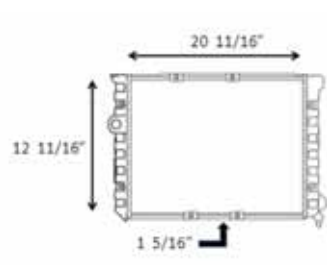


<p>988769 Chrysler</p>	<p>988774 Chrysler</p>	<p>988777 Chrysler</p>
<p>988889 Chrysler</p>	<p>988891 Chrysler</p>	<p>988892 Chrysler</p>
<p>988901 Chrysler</p>	<p>988903 Chrysler</p>	<p>AB070 VW</p>
<p>M143912 Chrysler</p>	<p>TA021 VW</p>	<p>TA089 Ford</p>
<p>TA095 Ford</p>	<p>TA100 Ford</p>	<p>TA101 Ford</p>

Pueden existir variantes por modificación de Equipo Original sin previo aviso



Sistema de Enfriamiento del Motor Radiadores

TA343  20 11/16" 12 11/16" 1 5/16"	VW	TA344  20 11/16" 13 1/2" 1 5/16"	VW	TA346  20 11/16" 12 11/16" 1 5/16"	VW
TA461  27 3/8" 12 11/16" 1 5/16"	VW	TA472  20 11/16" 12 11/16" 1 5/16"	VW	TA483  27 1/2" 12 11/16" 1 5/16"	VW
TA649  24 3/4" 12 11/16" 1 5/16"	VW	TA666  24 11/16" 14 7/8" 1 5/16"	VW	TA706  20 7/8" 11 1/4" 1 5/16"	General Motors
TA707  20 7/8" 11 1/4" 1 5/16"	General Motors	TA712  25 11/16" 14 7/8" 1 5/16"	VW	TA713  29 9/16" 16 5/16" 15/16"	VW
TA714  25 9/16" 16 5/16" 1 5/16"	VW	TA880  20 11/16" 12 11/16" 1 5/16"	VW		

Pueden existir variantes por modificación de Equipo Original sin previo aviso

Sistema de Enfriamiento del Motor

Refrigeradores



Fabricante Modelo	Años	Despl.	Cil.	Transmisión	A/C	N° de Parte
BMW						
Mini Cooper S	01/02 ->	1,6L	4cil.	Manual	SI	376723431
Mercedes-Benz						
B 12 B 12	1992 ->	12L	6cil.	Manual	SI	376725161
Sprinter 316 CDI	2004 -> 2007	2,7L	5cil.	Aut/Man	SI/NO	376724291
Sprinter 416 CDI	2004 -> 2007	2,7L	5cil.	Aut/Man	SI/NO	376724291
Mini						
Cooper S	03/00 ->					376723431
VW						
Eurovan	01/06 ->	1,9L	4cil.	Aut/Man	SI/NO	376723511
376723431	Mini	376723511	VW	376724291	Mercedes-Benz	
376725161	Mercedes-Benz					